

Angelo Wörntner, Lukas Leberbauer

Konzept einer Volleyballwurfmaschine

Betreuer: Dipl. Ing. Rainer Obwaller
Firma: HTBLA Wels

First, a market research and a state of the art analysis were made. Some volleyball throwing machines were discovered on the Internet, but they were all manually operated and thus our concept is the only concept of a volleyball machine that is based on a program control and can carry out the operating modes of service, set and attack.

Aufgabenstellung:

Die Aufgabe dieser Diplomarbeit war es, ein Konzept für eine Volleyballwurfmaschine auszuarbeiten. Dabei sollte sowohl die Konstruktion, Auslegung der Motoren sowie die Steuerung durchgeführt werden.

Konzept:

Die Aufgabe von dem in Abb.1 gezeigten Konzept

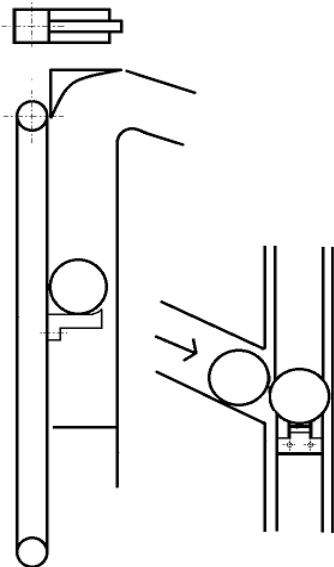


Abb. 1: Konzept

ist die Ballbeförderung vom Bällespeicher bis zur Abschusshöhe. Dieses Konzept wurde gewählt, da wichtige Faktoren wie Wirtschaftlichkeit und Funktionalität gegeben sind.

Status und Ausblick:

Das Resultat dieser Diplomarbeit ist die Umsetzung einer fertigen 3D-Konstruktion eines am Beginn der Arbeit definierten Konzeptes. Ebenfalls wurde die komplette Steuerung der Maschine mittels einem Arduino (Programmiersprache C) realisiert. Das Programm beinhaltet die Einstellungen der diversen Spielmodi (Service, Angriff, Auf- und Zuspiel), die Ansteuerungen für die Antriebe der Schritt- & Servomotore, sowie die Anzeigen von Füllstand und Betriebsmodi mittels LEDs.

Programme:

Für die 3D-Konstruktionen als auch für die Zeichnungsableitungen wurde SolidWorks 2017 verwendet. Die Steuerung für die Maschine wird mittels eines Arduinos realisiert.

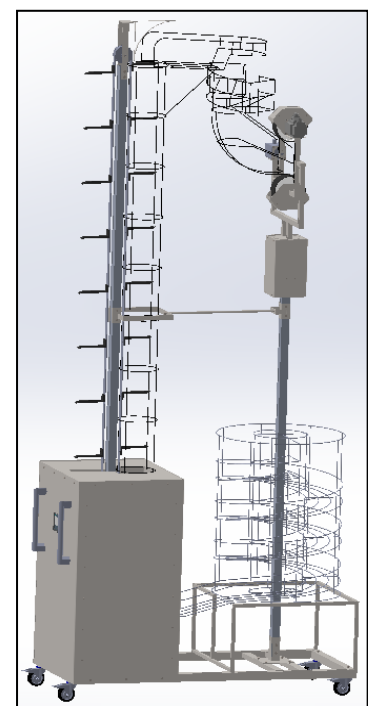


Abb. 2: Volleyballwurfmaschine